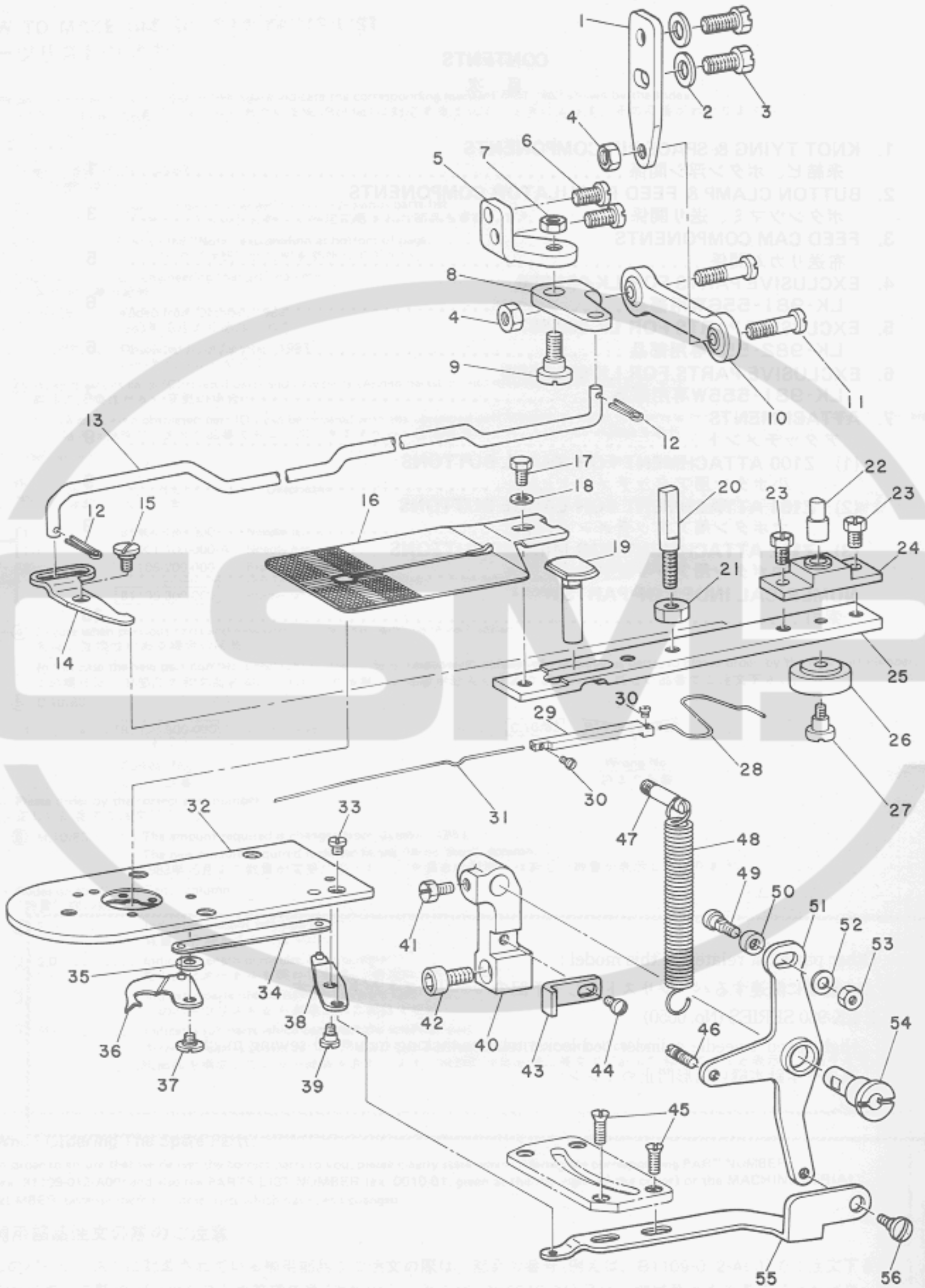


1. KNOT TYING & SPACE-PIN COMPONENTS

糸結ビ、ボタン浮シ関係



Ref. No.	Note 注記	Part No. 品番	Description	E. C. 変更年月	品名	Amt. Req. 個数
1		D2508-982-A00	STOP-MOTION LEVER CONNECTIONG PLATE		シヤタン フレ-6 レンゲツイタ	1
2		WP-0621016-SD	WASHER 6,2X13X1		ヒラサ*カ* 6,2X13X1	2
3		SS-9151740-CP	SCREW 15/64-28 L=17		6カク*カ*ルト 15/64-28 L=17	2
4		NS-6150310-SP	NUT 15/64-28		6カク*ナツト 15/64-28	2
5		D2510-282-A00	CONNECTING PLATE SUPPORT PLATE		ツマミ*シ レンゲツイタ シヤ*タイ	1
6		SS-7150940-SP	SCREW 15/64-28 L=9		マルヒラネシ* 15/64-28 L=9	2
7		NS-6150310-SP	NUT 15/64-28		6カク*ナツト 15/64-28	1
8		D2511-282-A00	WORK CLAMP FOOT CONNECTING PLATE		ツマミ*シ レンゲツイタ	1
9		SD-0720331-SP	HINGE SCREW D= 7,24 H= 3,3		タ*ンネシ* D= 7,24 H= 3,3	1
10		D2509-282-A00	WORK CAMP FOOT BALL LINK		ツマミ*シ ホ*=ルリンク	1
11		D2512-282-A00	WORK CLAMP FOOT CONNECTING PLATE		ツマミ*シ ホ*=ルシ*ク	2
12		PD-0201000-OB	COTTER PIN 1,8X10		ワリヒ*ン 1,8X10	2
13		D2562-M1Y-C00	SPACE-PIN CONNECTING ROD		ホ*タンウカシ レンゲツイタ*	1
14		D2569-M1Y-C00	SPACE-PIN LEVER		ホ*タンウカシレバ*	1
15		SD-0720193-SP	HINGE SCREW D= 7,24 H= 1,9		タ*ンネシ* D= 7,24 H= 1,9	1
16	001	D2519-M1Y-C00	FEED PLATE 3,5X3,5		ヌノオ*エシタ	1
17		SS-9120643-TP	BOLT 3/16-28 L= 6,0		6カク*カ*ルト 3/16-28 L=6	1
18		WP-0501016-SD	WASHER 5X10,5X1		ヒラサ*カ* 5,0X10,5X1	1
19		D2533-M1Y-C00	FEED ACROSS DRIVING STUD		ヨコオクリコ*	1
20		D2567-M1Y-C00	STATIONING BLOCK SHAFT		ヨコフ*レホ*=シ ヲシラ	1
21		NS-6200710-SP	NUT 5/16-18		6カク*ナツト 5/16-18	1
22		D2513-M1Y-C00	FEED REGULATOR PIN		タテオクリレバ* = ヒ*ン	1
23		SS-9150730-SP	BOLT 15/64-28 L= 7,0		6カク*カ*ルト 15/64-28 L=7	2
24		D2514-M1Y-C00	BALL JOINT CONNECTION		タテオクリ ホ*=ルシ*ヨイント	1
25		D2518-M1Y-C00	FEED PLATE CARRIER BAR		ヌノオクリイタ	1
26		D2512-M1Y-C00	SLIDE PLATE		タテオクリ ス*リコ	1
27		SD-0640482-SP	HINGE SCREW D= 6,35 H= 4,8		タ*ンネシ* D= 6,35 H= 4,8	1
28		D2570-M1Y-C00	SPACE-PIN SPRING		ホ*タンウカシハ*	1
29		D2525-M1Y-C00	SPACE-PIN CONNECTING LINK		ホ*タンウカシ レンゲツイタ	1
30		SS-6050180-SL	SCREW 5/64-64 L=1,2		ヒラネシ* 5/64-64 L= 1,2	2
31		D2520-M1Y-C00	SPACE-PIN		ホ*ンウカシホ* =	1
32		D2425-M1Y-C00	NEEDLE PLATE		ハリイタ	1
33		SS-6110620-TP	SCREW 11/64-40 L= 5,5		ヒラネシ* 11/64-40 L= 5,5	1
34		D2712-M1Y-C00	KNOT TYING LINK CONNECTING		イトムスヒ*リンク	1
35		B2423-280-000	WASHER FOR DRIVING KNIFE		ト*=メス サ*カ* D	1
36		D2713-M1Y-CA0	KNOT TYING PLATE ASM.		イトムスヒ* イタ クミ	1
37		SD-0500091-TP	HINGE SCREW D= 5,0 H= 0,9		タ*ンネシ* D= 5 H= 0,9	1
38		D2710-M1Y-CA0	KNOT TYING LEVER ASM.		イトムスヒ*レバ* = クミ	1
39		SD-0550271-TP	HINGE SCREW D= 5,50 H= 2,7		タ*ンネシ* D= 5,50 H= 2,7	1
40		D2707-M1Y-C00	DRIVING ARM BRACKET		サト*ウチ* シシ*タイ	1
41		SS-9151120-CP	BOLT 15/64-28 L=11,0		6カク*カ*ルト 15/64-28 L=11	1
42		SS-6151712-TP	SCREW 15/64-28 L=16,5		6カク*ア*カ*ルト 15/46-28	1
43		D2708-M1Y-C00	STOPPER		サト*ウチ* ストツハ*	1
44		SS-7110710-SP	SCREW 11/64-40 L=7		マルヒラネシ* 11/64-40 L= 7	1
45		SS-2110920-TP	SCREW 11/64-40 L= 8,5		マルサラネシ* 11/64-40 L= 8,5	2
46		B1110-280-000	HOOK SPRING SUSPENSION		イトキリ リンクハ*ネカケ	1
47		B1503-352-000	FOOT LIFTER LEVER ARM WASHER		オサエウチ* ササエサ*カ*	1
48		B2546-232-000	PRESSURE SPRING		オサエハ*ネ	1
49		D2703-M1Y-C00	ROLLER STUD		イトムスヒ* サト*=コシ*ク	1
50		B1504-761-B00	ROLLER COLLAR B		ロ=ラカラ= B	1
51		D2704-M1Y-CA0	KNOT TYING DRIVING ARM ASM.		イトムスヒ* サト*ウチ* クミ	1
52		WP-0480856-SP	WASHER 4,8X8,4X0,8		ヒラサ*カ* 4,8X8,4X0,8	1
53		NS-6110420-SP	NUT 11/64-40		6カク*ナツト 11/64-40	1
54		B2403-980-000	CAM STUD		イトキリカ* ウチ*シ*ク	1
55		D2709-M1Y-C00	KNOT TYING CONNECTING LINK		イトムスヒ* レンゲツイタ	1
56		SD-0640391-TP	HINGE SCREW D= 6,35 H= 3,9		タ*ンネシ* D= 6,35 H= 3,9	1

Note (注記) 01.....Z100 (For small button) Please refer page 7.

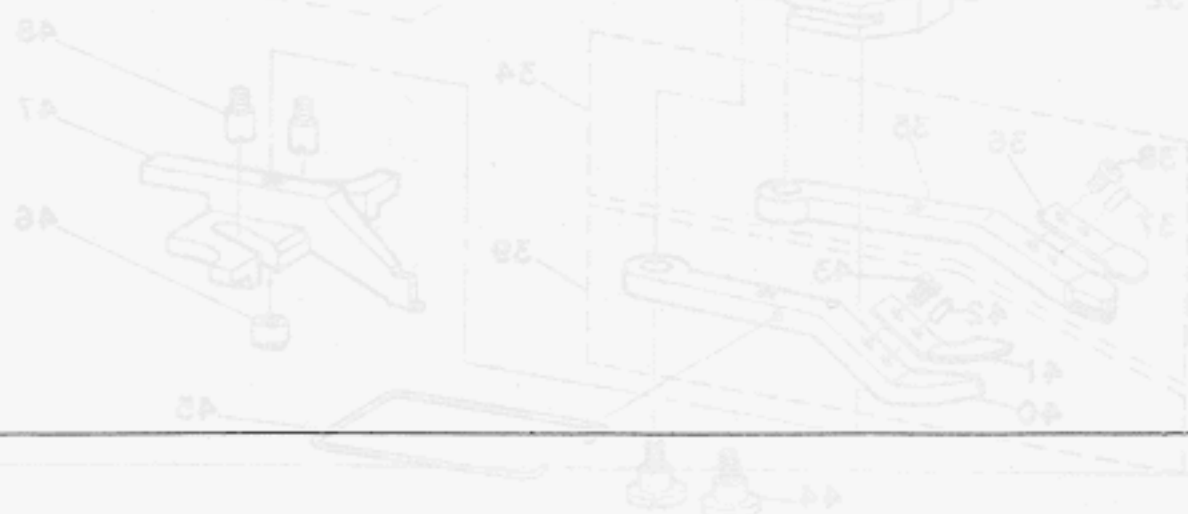
Z100 (小ボタン用) 詳細はP7をご参照下さい。

All parts other than above are same as those of model LK-980

上記以外の部品はLK-980と共通です。

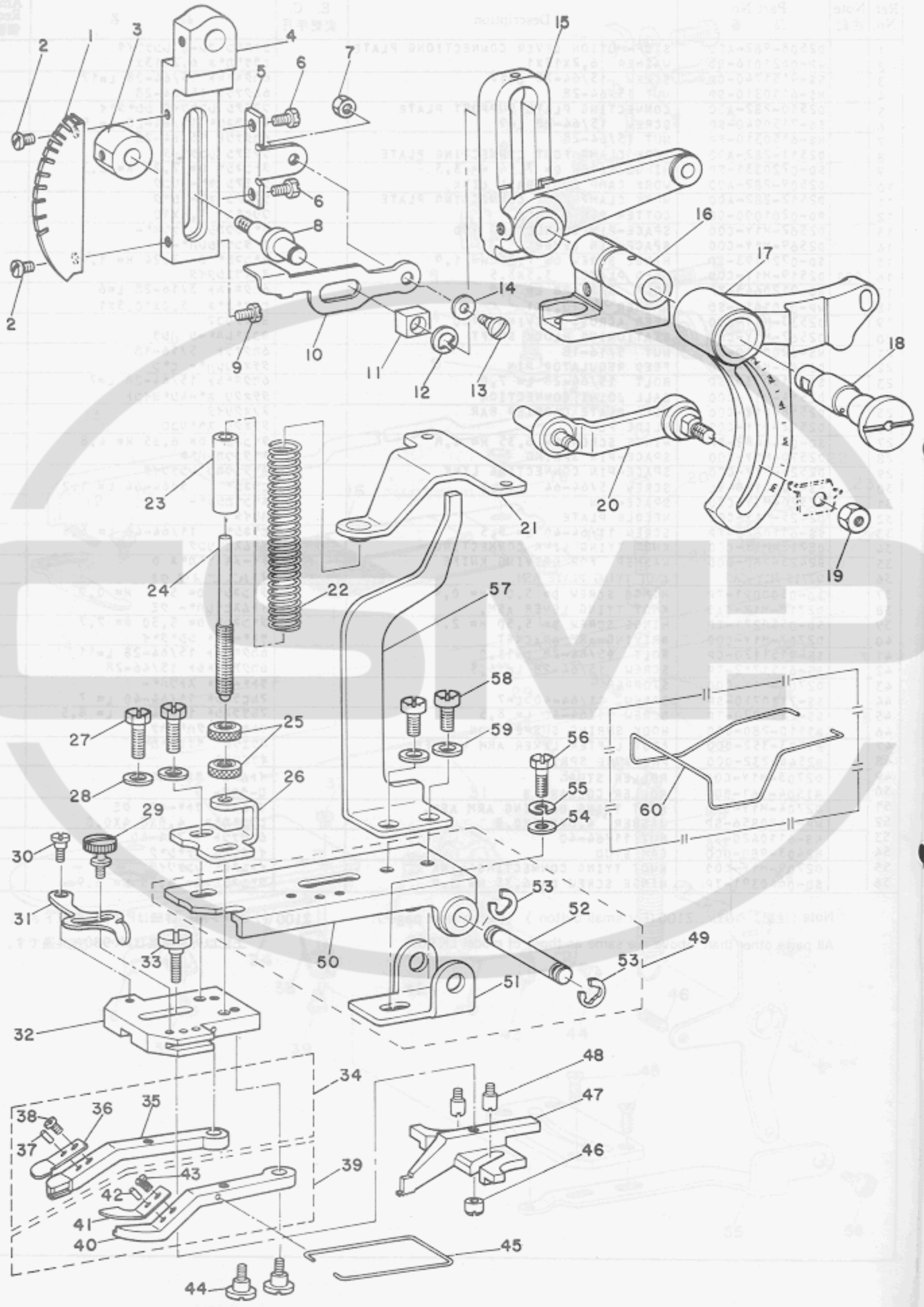
Note (注記) 02... Special order

All parts other than above are same as those of model LK-980



2. BUTTON CLAMP & FEED REGULATOR COMPONENTS

ボタンツマミ、送り関係



Ref. No.	Note 注記	Part No. 品番	Description	E. C. 変更年月	品名	Amt. Req. 個数
1		D2559-M1Y-C00	FEED ACROSS SCALE		タテオクリ チヨ=セツメモリタ	1
2		SS-7110410-SP	SCREW 11/64-40 L=4.0		マルヒラネシ* 11/64-40 L=4	2
3		D2511-M1Y-C00	FEED REGULATOR KNOB		タテオクリツマミ	1
4		D2504-M1Y-C00	FEED REGULATOR		タテオクリレハ*	1
5		D2561-M1Y-C00	FEED REGULATOR SUPPORTING PLATE		タテオクリ チヨ=セツシテング*イ	1
6		SS-9110543-CP	SCREW 11/64-40 L=5.3		6カクホ*ルト 11/64-40 L=5.3	2
7		NS-6120630-SP	NUT 3/16-28		6カクナツト 3/16-28	1
8		D2506-M1Y-C00	FEED REGULATOR PINION		タテオクリ シテンシ*ク	1
9		SS-9111020-TP	SCREW 11/64-40 L=10		6カクホ*ルト 11/64-40 L=10	1
10		D2560-M1Y-C00	FEED REGULATOR ADJUSTING PLATE		タテオクリ チヨ=セツレハ*	1
11		D2507-M1Y-C00	SLIDE BLOCK		タテオクリ シテンカクコ*ク	1
12		D2558-M1Y-C00	SNAP RING		タテオクリ カクコ*マトメク	1
13		SD-0600321-SP	HINGE SCREW D=6 H=3.2		タ*ンネシ* D=6 H=3.2	1
14		WS-0650389-KP	SPRING WASHER 6.5X14.0X17		ハ*ネサ*カ*ネ 6.5X14.0X17	1
15		D2503-M1Y-C00	FEED DRIVING ARM		タテオクリウチ*	1
16		D2523-M1Y-C00	FEED DRIVING ARM BRACKET		オクリウチ* シシ*タイ	1
17		D2521-M1Y-C00	FEED ACROSS REGULATOR		ヨコオクリレハ*	1
18		D2522-M1Y-C00	FEED ACROSS REGULATOR SHAFT		オクリシ*ク	1
19		NS-6200520-SP	NUT 5/16-18		6カクナツト 5/16-18	1
20		D2524-M4B-BA0	ARM CONNECTING ROD ASM.		ヨコオクリ レンケツロツト* クミ	1
21		D2506-282-A00	PRESSURE RETAINING PLATE		オサエハ*ネ クケイタ	1
22		D2529-232-D00	PRESSER SPRING		アノカント*メ オサエハ*ネ	1
23		D2527-232-D00	SLEEVE		オサエハ*ネ ササエハ*イフ*	1
24		D2528-232-D00	SHAFT		オサエハ*ネ チヨ=セツシ*ク	1
25		B3110-352-000	THREAD TENSION POST NUT		イトチヨ=シ ナツト	2
26		D2566-M1Y-C00	RETAINING PLATE		オサエハ*ネ チヨ=セツシ*クケイタ	1
27		SS-9621413-SP	BOLT 3/16-32 L=13.5		6カクホ*ルト 3/16-32 L=13.5	2
28		WP-0501016-SD	WASHER 5X10.5X1		ヒラサ*カ*ネ 5.0X10.5X1	2
29		B2549-372-000	CLAMP SCREW A		ヒラキレハ* トメネシ* A	1
30		SD-0550181-SP	HINGE SCREW D=5.50 H=1.8		タ*ンネシ* D=5.50 H=1.8	1
31		B2548-372-000	SNAP FASTENER CLAMP STOP LEVER		ツマミアシ ヒラキレハ*	1
32		D2563-M1Y-C00	JAW LEVER HOLDER		ホ*タンツマミアシ トリツク*イ	1
33		SD-0550301-SP	HINGE SCREW D=5.50 H=3.0		タ*ンネシ* D=5.50 H=3	1
34		B2555-372-0A0	BUTTON CLAMP LEVER JAW, LEFT ASM.		シヨ=ホ*タン ツマミアシ ヒク*リ クミ	1
35		B2555-372-000	BUTTON CLAMP LEVER JAW LEFT		シヨ=ホ*タン ツマミアシ ヒク*リ	(1)
36		B2556-372-000	BUTTON HOLDING SPRING, LEFT		シヨ=ホ*タン ツマミイタハ*ネ ヒク*リ	(1)
37		B2559-372-000	BUTTON CLAMP LOCATING PIN		ツマミアシ イタハ*ネ カ*イト*ヒ*ン	(1)
38		SS-7090520-TP	SCREW 9/64-40 L=4.5		マルヒラネシ* 9/64-40 L=4.5	(1)
39		B2557-372-0A0	BUTTON CLAMP LEVER JAW, RIGHT ASM.		シヨ=ホ*タン ツマミアシ ミキ* クミ	1
40		B2557-372-000	BUTTON CLAMP LEVER JAW RIGHT		シヨ=ホ*タン ツマミアシ ミキ*	(1)
41		B2558-372-000	BUTTON HOLDING SPRING, RIGHT		シヨ=ホ*タン ツマミイタハ*ネ ミキ*	(1)
42		B2559-372-000	BUTTON CLAMP LOCATING PIN		ツマミアシ イタハ*ネ カ*イト*ヒ*ン	(1)
43		SS-7090520-TP	SCREW 9/64-40 L=4.5		マルヒラネシ* 9/64-40 L=4.5	(1)
44		SD-0640391-TP	HINGE SCREW D=6.35 H=3.9		タ*ンネシ* D=6.35 H=3.9	2
45		B2561-372-000	BUTTON CLAMP SPRING		ホ*タン ツマミアシ ハ*ネ	1
46		B2553-372-000	NUT		ホ*タン カ*イト*アシ トメネシ* B	1
47		D2564-M1Y-C00	BUTTON CLAMP SLIDE GUIDE		ホ*タンカ*イト*アシ	1
48		B2560-372-000	BUTTON CLAMP STOP PIN		ツマミアシ ヒラキヒ*ン	2
49		D2565-M1Y-CB0	BUTTON CLAMP BRACKET ASM.		ツマミアシ トリツク*イ クミ	1
50		D2565-M1Y-CA0	BUTTON CLAMP HOLDER ASM.		ツマミアシ トリツク*イ クミ	(1)
51		D2501-232-D00	BASE		ツマミソ=チ トリツク*イ	(1)
52		D2502-232-D00	SHAFT BLOCK SHAFT		ツマミソ=チ トリツク*シ*ク	(1)
53		RE-0700000-K0	SNAP RING 7.0		エカ*タ トメク*フ	(2)
54		WP-0612516-SD	WASHER 6.1X15.2X2.5		ヒラサ*カ*ネ 6.1X15.2X2.5	1
55		WS-0621210-KR	SPRING WASHER		ハ*ネサ*カ*ネ 6.2X11.4X1.2	1
56		SS-9151120-CP	BOLT 15/64-28 L=11.0		6カクホ*ルト 15/64-28 L=11	1
57		D2568-M1Y-C00	LIFTING DRIVE PLATE		オサエア*カ* ナト*=イタ	1
58		SS-9151120-CP	BOLT 15/64-28 L=11.0		6カクホ*ルト 15/64-28 L=11	2
59		WP-0612516-SD	WASHER 6.1X15.2X2.5		ヒラサ*カ*ネ 6.1X15.2X2.5	2
60	002	D3130-M1Y-C00	FINGER GUARD		ヒ*カ*ト*	1

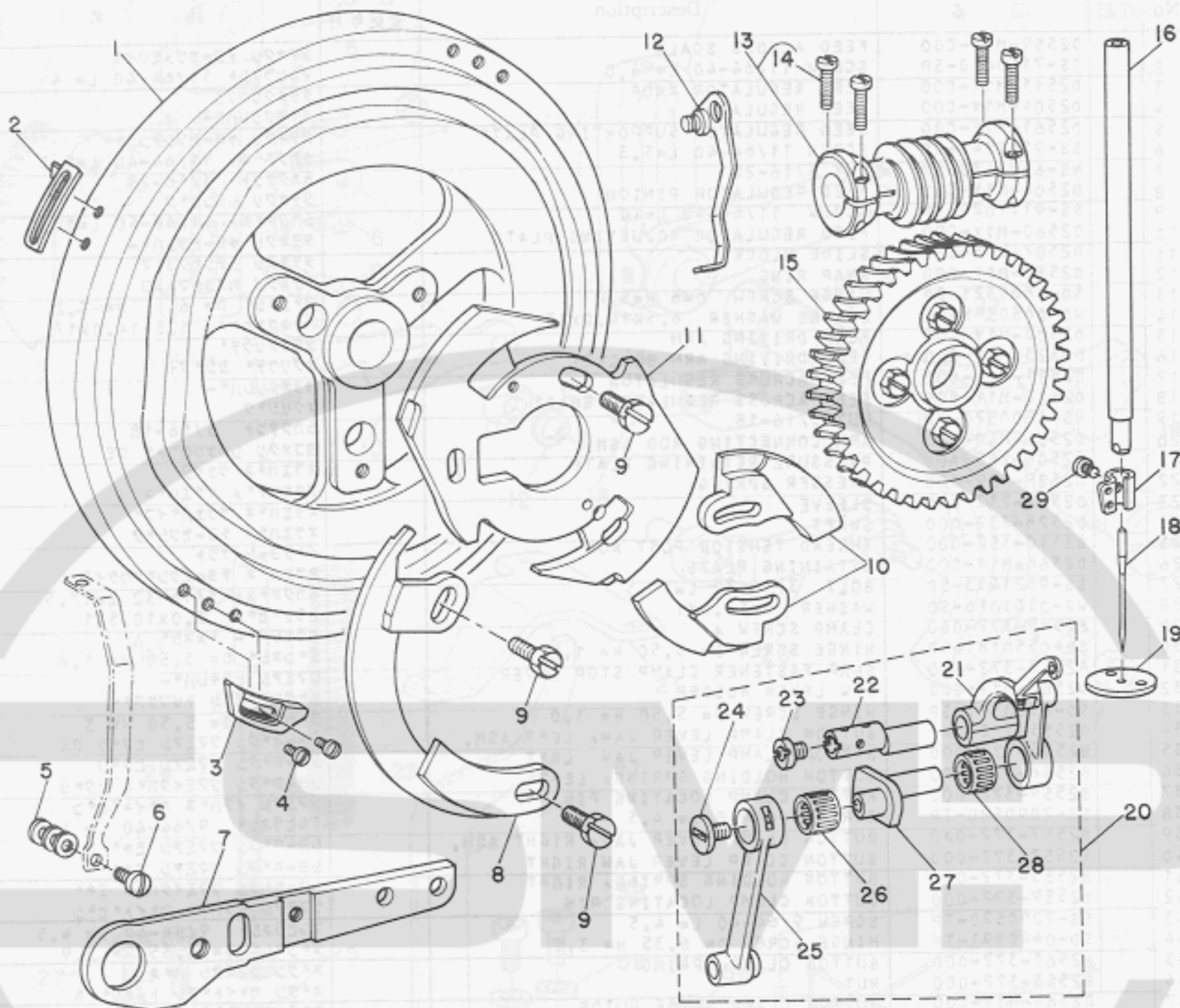
Note (注記) ◇02.....Special order part 特別注文部品
 All parts other than above are same as those of model LK-980 上記以外の部品はLK-980と共通です。

4. EXCLUSIVE PARTS FOR LK-981-556

5. EXCLUSIVE PARTS FOR LK-982-557

3. FEED CAM COMPONENTS

布送りカム関係



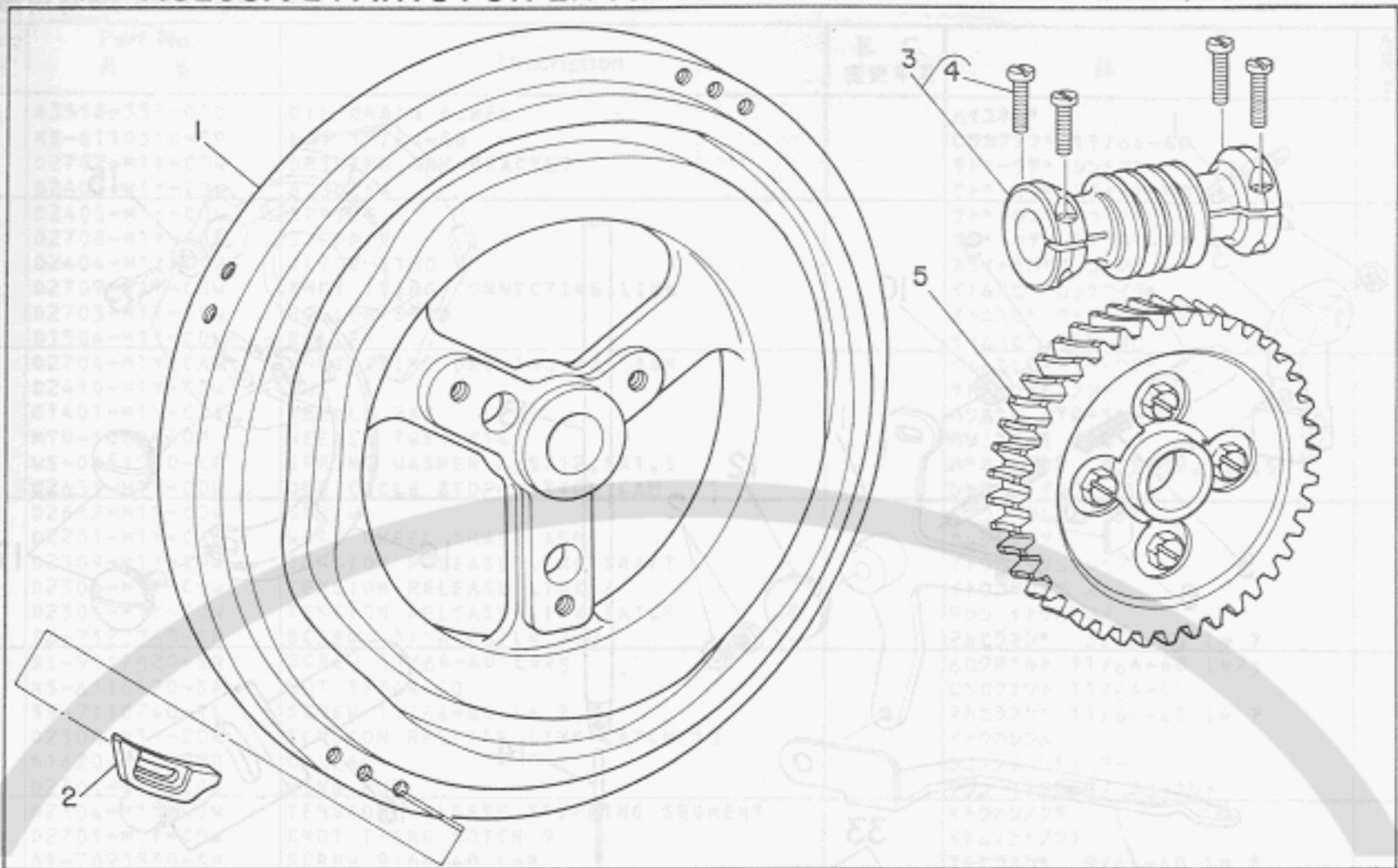
Ref. No.	Note 注記	Part No. 品番	Description	E. C. 変更年月	品名	Amt. Req. 個数
1		D2209-M1Y-C00	FEED CAM		ス/メクリカム	1
2		D2304-982-A00	TENSION RELEASE TRIPPING SEGMENT		イトウカシ / ツギ	1
3		D2701-M1Y-D00	KNOT TYING NOTCH		イトムスビノツギ	1
4		SS-7090910-TP	SCREW 9/64-40 L= 8,5		ワルヒネジ 9/64-40 L= 8,5	2
5		WP-0371036-SD	WASHER 3,7X6,0X1,0		ヒラキカマ 3,7X6,0X1	3
6		SS-7090910-SP	SCREW 9/64-40 L= 8,5		ワルヒネジ 9/64-40 L= 8,5	1
7		D2619-M7W-FC0	STARTING LEVER		キト-レバ	1
8		D2631-M1Y-C00	ONE CYCLE STOP-MOTION CAM		シヤクン イツシユ-カム	1
9		SS-9151630-CP	SCREW 15/64-28 L=15,5		6カクネジ 15/64-28 L=15,5	3
10		D2630-M1Y-C00	STOP-MOTION NOTCH		シヤクンノツギ	2
11		D2612-M1Y-C00	STOP-MOTION REGULATING CAM		シヤクン セイヨウカム	1
12		D2101-L7V-VA0	WIPER ASM.		ワイパ- アツメノ	1
13		D2205-M1Y-CA0	FEED CAM DRIVING WORM ASM.		ウオ-ム クミ	1
14		SS-7111410-TP	SCREW 11/64-40 L=14,0		ワルヒネジ 11/64-40 L=14	(4)
15		D2204-M1Y-CA0	FEED CAM DRIVING WORM WHEEL ASM.		ウオ-ムノカクネジ クミ	1
16		D1401-L7V-V00	NEEDLE BAR		ハリネジ	1
17		D1405-M7W-F00	NEEDLE BAR THREAD GUIDE		ハリネジ イトツマミ	1
18		M0P-17081400	NEEDLE DPX17 #14		ハリ DPX17 #14	1
19		D2426-282-C00	NEEDLE HOLE GUIDE		ハリネジノツギ	1
20		D1901-L7V-VA0	LINK TAKE-UP LEVER ASM.		リンク テンション クミ	1
21		D1904-L7V-V00	LINK TAKE-UP LEVER PIN, HEAVY		リンク テンション クミ	(1)
22		D1906-L7V-V00	SET SCREW		アツメノツギ テンションクランクピン	(1)
23		R1903-552-000	END SCREW LEFT		アツメノツギ	(1)
24		D1404-L7V-V00	NEEDLE BAR CRANK ROD, HEAVY		ハリネジ	(1)
25		B1411-804-B00	BEARING B		ハリ クト-レバノ- アツメノツギ B	(1)
26	003	D1203-L7V-V00	NEEDLE BAR CRANK, HEAVY		ハリネジ	(1)
27		B1905-541-B00	NEEDLE BEARING B		アツメノツギ	(1)
28	003	SS-7080510-SP	SCREW 1/8-44 L= 4,5		アツメノツギ	(1)
29					ワルヒネジ 1/8-44 L= 4,5	1

Note (注記) 003.....Selective part.
 All parts other than above are same as those of model LK-980

選択部品
 上記以外の部品はLK-980と共通です。

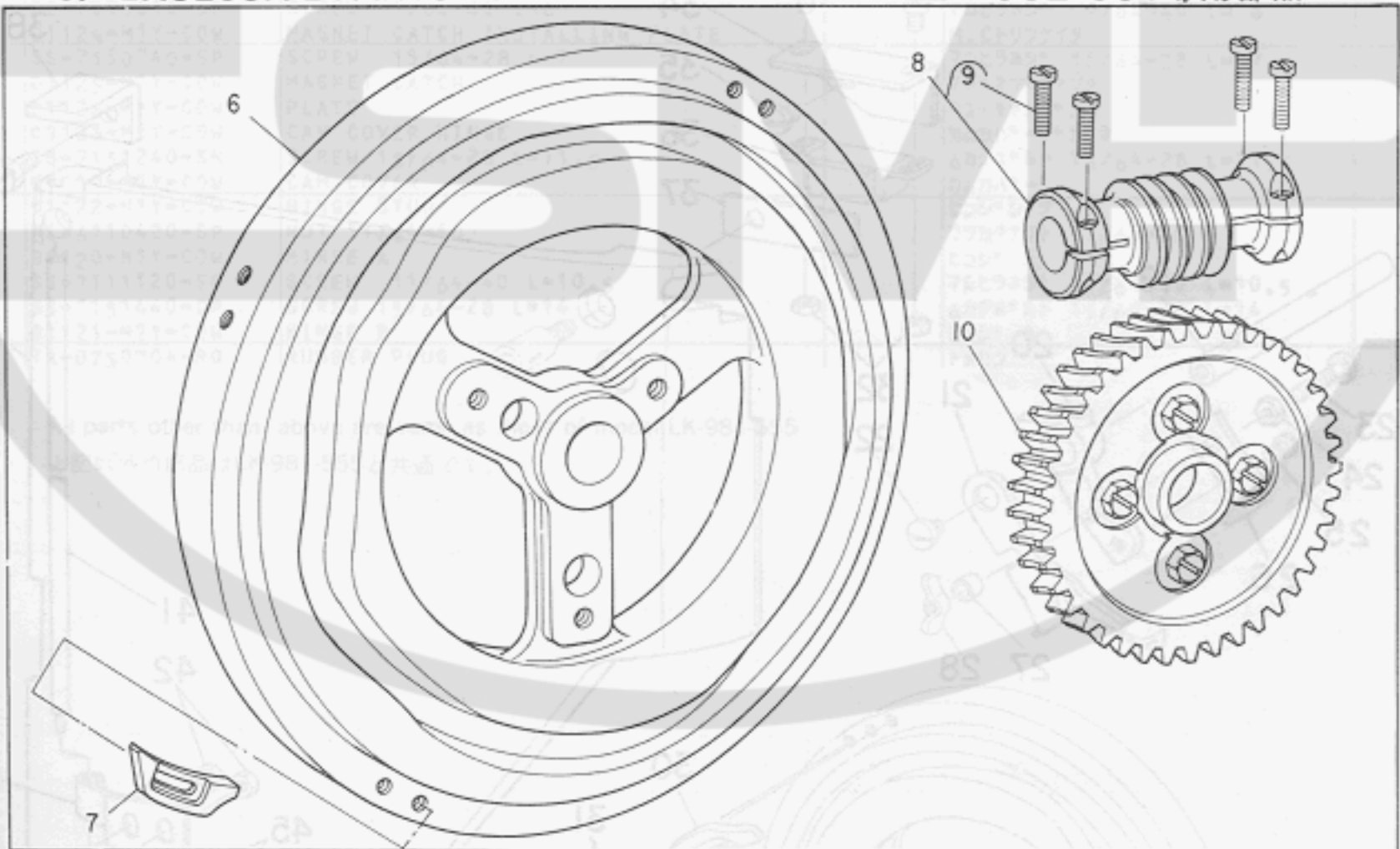
4. EXCLUSIVE PARTS FOR LK-981-556

LK-981-556専用部品



5. EXCLUSIVE PARTS FOR LK-982-557

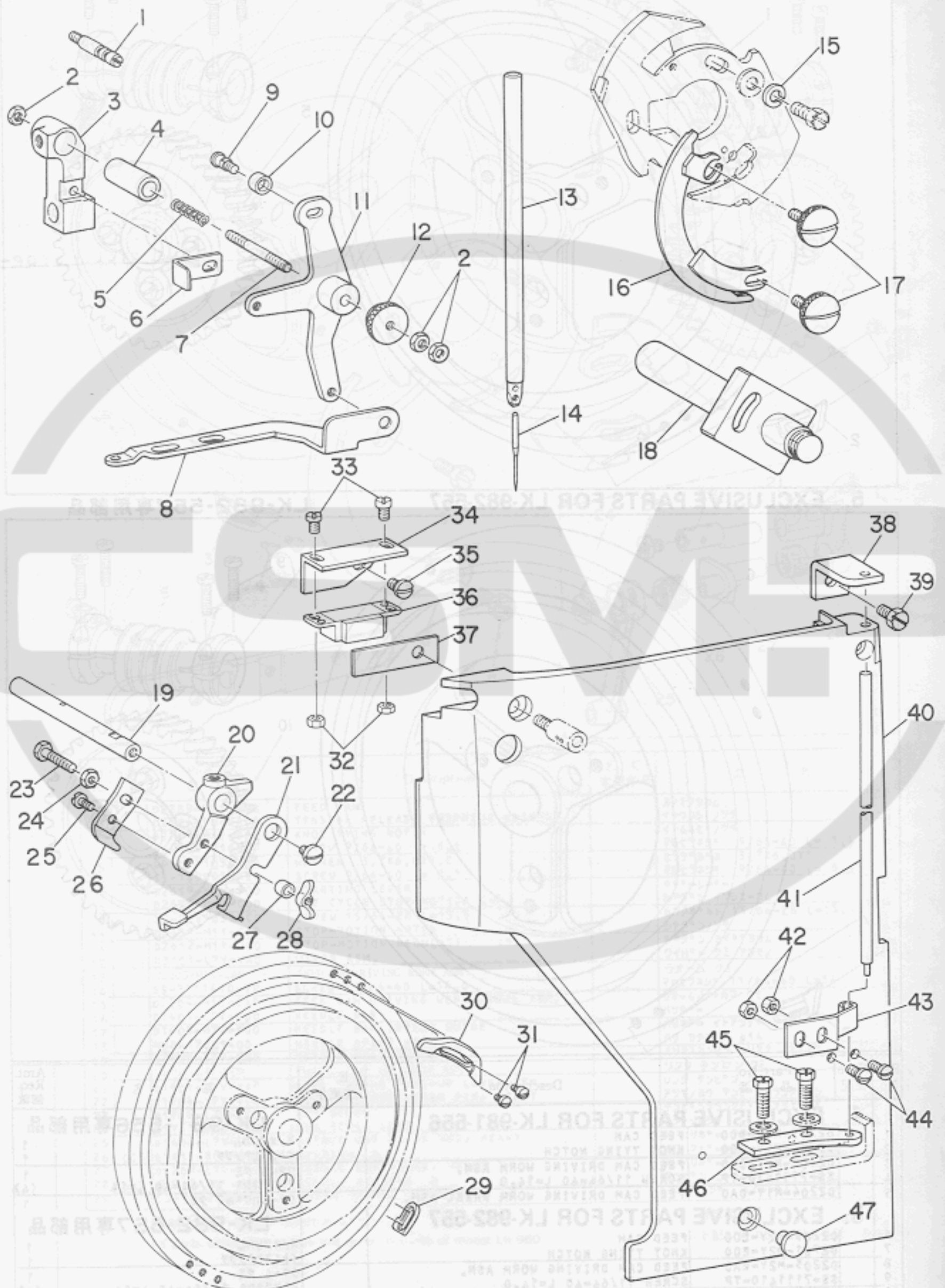
LK-982-557専用部品



Ref. No.	Note 注記	Part No. 品番	Description	E. C. 変更年月	品名	Amt. Req. 個数
4. EXCLUSIVE PARTS FOR LK-981-556						
1		D2209-M1Y-D00	FEED CAM		フィードカム	1
2		D2701-M1Y-D00	KNOT TYING NOTCH		イットスビノツチ	1
3		D2205-M1Y-DA0	FEED CAM DRIVING WORM ASM.		ウオーム クミ	1
4		SS-7111410-TP	SCREW 11/64-40 L=14.0		マルヒラネシ 11/64-40 L=14	(4)
5		D2204-M1Y-DA0	FEED CAM DRIVING WORM WHEEL ASM.		ウオームハクキルマ クミ	1
5. EXCLUSIVE PARTS FOR LK-982-557						
6		D2209-M2Y-E00	FEED CAM		フィードカム	1
7		D2701-M2Y-E00	KNOT TYING NOTCH		イットスビノツチ	1
8		D2205-M2Y-EA0	FEED CAM DRIVING WORM ASM.		ウオーム クミ	1
9		SS-7111410-TP	SCREW 11/64-40 L=14.0		マルヒラネシ 11/64-40 L=14	(4)
10		D2204-M2Y-EA0	FEED CAM DRIVING WORM WHEEL ASM.		ウオームハクキルマ クミ	1

All parts other than above are same as those of model LK-981-555

上記以外の部品はLK-981-555と共通です。



Ref. N
1
2
3
4
5
6
7
8
9
10
11
12
13
14
15
16
17
18
19
20
21
22
23
24
25
26
27
28
29
30
31
32
33
34
35
36
37
38
39
40
41
42
43
44
45
46
47

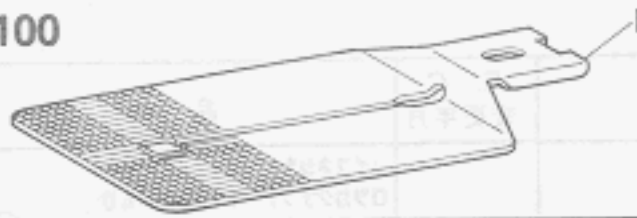
Ref. No.	Note	Part No. 品番	Description	E. C. 変更年月	品名	Amt. Req. 数量
1		B3518-352-000	OIL DRAIN SCREW		ハイユネシ*	1
2		NS-6110310-SP	NUT 11/64-40		ロツカクナツト 11/64-40	3
3		D2707-M1Y-COW	DRIVING ARM BRACKET		サト*ウチ* シシ*タイ	1
4		D2403-M1Y-COW	BUSHING		サト*ウチ* スライト*シ*ク	1
5		D2405-M1Y-COW	SPRING		サト*ウチ* スライト*ハ*ネ	1
6		D2708-M1Y-COW	STOPPER		サト*ウチ* ストツハ*ニ	1
7		D2404-M1Y-COW	SLIDE STUD		スライト*ハ*ネ シ*ク	1
8		D2709-M1Y-COW	KNOT TYING CONNECTING LINK		イトムスヒ* リツクツイタ	1
9		D2703-M1Y-COW	ROLLER STUD		イトムスヒ* サト*コロシ*ク	1
10		D1504-M1Y-COW	ROLLER		イトムスヒ* サト*コロ	1
11		D2704-M1Y-CAW	KNOT TYING DRIVING ARM ASM.		イトムスヒ* サト*ウチ* クミ	1
12		D2410-M1Y-COW	NUT		サト*ウチ* ナツト	1
13		D1401-M1Y-COA	NEEDLE BAR		ハリホ*ニ (TQ-1ヨ-)	1
14		MTQ-100B1400	NEEDLE TQX1 #14		ハリ TQX1 #14	1
15		WS-0651510-KP	SPRING WASHER 6.5X12.5X1.5		ハ*ネサ*カ*ネ 6.5X12.5X1.5	1
16		D2631-M1Y-COW	ONE CYCLE STOP-MOTION CAM		シヤタ*ン イツシユ*カム	1
17		D2632-M1Y-COW	SCREW		イツシユ*カム トメネシ*	2
18		D2201-M1Y-CAO	WORM WHEEL SHAFT ASM.		カムシ*ク クミ	1
19		D2309-M1Y-COW	TENSION RELEASE LINK SHAFT		イトウカシ リツクシ*ク	1
20		D2306-M1Y-COW	TENSION RELEASE LINK A		イトウカシリツク A	1
21		D2305-M1Y-COW	TENSION RELEASE LINK LATCH		9シ*ン イトウカシツメ	1
22		SS-7120760-SP	SCREW 3/16-28 L=7.0		マルヒラネシ* 3/16-28 L=7	1
23		SS-9112520-SP	SCREW 11/64-40 L=25		6カクホ*ルト 11/64-40 L=25	1
24		NS-6110420-SP	NUT 11/64-40		ロツカクナツト 11/64-40	1
25		SS-7110740-TL	SCREW 11/64-40 L=7.0		マルヒラネシ* 11/64-40 L=7	1
26		D2308-M1Y-COW	TENSION RELEASE LINK LATCH 18		イトウカシツメ	1
27		B1620-804-000	COLLAR		シユオクリ ヒ*ンカラ-	1
28		D2301-M1Y-COW	WING NUT		9シ*ン イトウカシツメ チヨ-ナツト	1
29		D2304-M1Y-COW	TENSION RELEASE TRIPPING SEGMENT		イトウカシノツチ	1
30		D2701-M1Y-COW	KNOT TYING NOTCH 9		イトムスヒ*ノツチ	1
31		SS-7090850-SP	SCREW 9/64-40 L=8		マルヒラネシ* 9/64-40 L=8	2
32		NS-6090310-SP	NUT 9/64-40		ロツカクナツト 9/64-40	2
33		SS-7090610-SP	SCREW 9/64-40 L=6		マルヒラネシ* 9/64-40 L=6	2
34		D1124-M1Y-COW	MAGNET CATCH INSTALLING PLATE		ハ*ニ トリツクイタ	1
35		SS-7150740-SP	SCREW 15/64-28 L=7		マルヒラネシ* 15/64-28 L=7	1
36		D1125-M1Y-COW	MAGNET CATCH		マク*ネツトキヤツチ	1
37		D1126-M1Y-COW	PLATE		キユ-チヤクハ*ン	1
38		D1123-M1Y-COW	CAM COVER HINGE		カムカハ*サ*カ*ネ	1
39		SS-9151240-SN	SCREW 15/64-28 L=11.5		6カクホ*ルト 15/64-28 L=11.5	1
40		D1119-M1Y-COW	CAM COVER		カムカハ*ニ	1
41		D1122-M1Y-COW	HINGE STUD		ヒツシ*シ*ク	1
42		NS-6110420-SP	NUT 11/64-40		ロツカクナツト 11/64-40	2
43		D1120-M1Y-COW	HINGE A		ヒツシ* A	1
44		SS-7111120-SP	SCREW 11/64-40 L=10.5		マルヒラネシ* 11/64-40 L=10.5	2
45		SS-0151440-CP	SCREW 15/64-28 L=14		6カクホ*ルト 15/64-28 L=14	2
46		D1121-M1Y-COW	HINGE B		ヒツシ* B	1
47		TA-0750704-R0	RUBBER PLUG		トメセ*ン	1

All parts other than above are same as those of model LK-981-555
 上記以外の部品はLK-981-555と共通です。

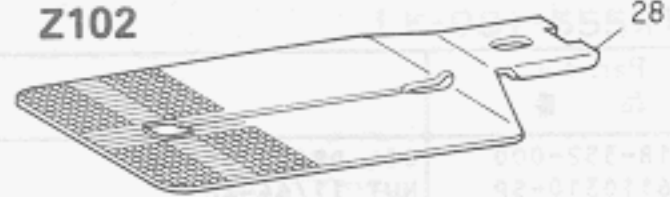
7. ATTACHMENTS

アタッチメント

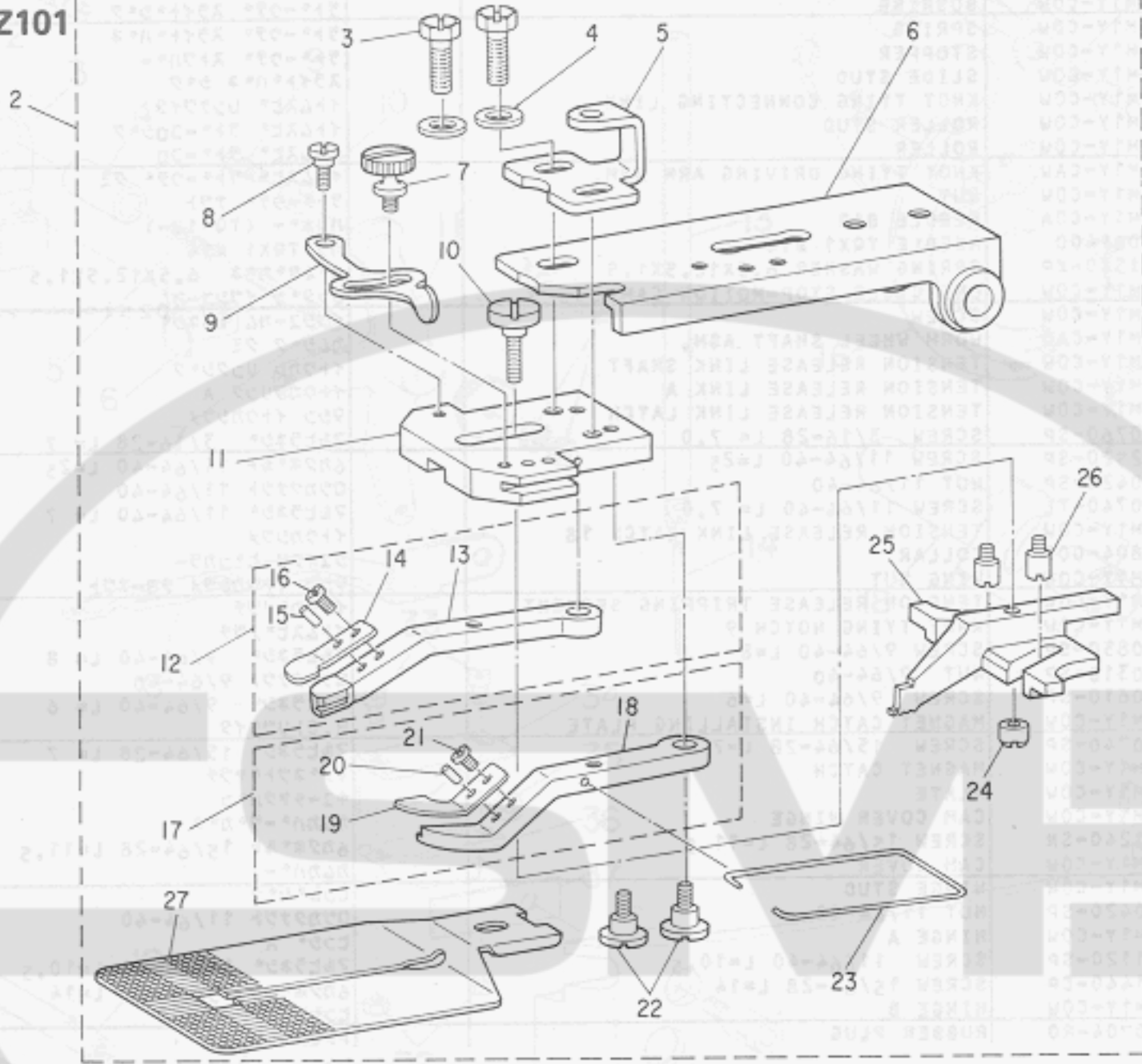
(1) Z100



(3) Z102



(2) Z101



Ref. No.	Note 注記	Part No. 品番	Description	E. C. 変更年月	品名	Amt. Req. 個数
1		D2519-M1Y-C00	FEED PLATE, 3,5X3,5		小ボタン用アタッチメント スノオサエシタ	1
2		MAZ-101000A0	ATTACHMENT FOR LARGE BUTTONS ASM,		大ボタン用アタッチメント	1
3		SS-9621413-8P	BOLT 3/16-32 L=13,5		タイホタン アタッチメント クミ 6カクボルト 3/16-32 L=13,5	(2)
4		WP-0301016-8D	WASHER 5x10,5X1		ヒラサカネ 5,0X10,5X1	(2)
5		D2566-M1Y-C00	RETAINING PLATE		オサエシタ チョセツシクウケイタ	(1)
6		D2565-M1Y-CA0	BUTTON CLAMP HOLDER ASM,		ツマエシ トリツクタイ クミ	(1)
7		B2549-372-000	CLAMP SCREW A		ヒラサレハネ トメネシ A	(1)
8		SD-0550181-SP	HINGE SCREW D= 5,50 H= 1,8		ダンネシ D= 5,50 H= 1,8	(1)
9		B2548-372-000	SNAP FASTENER CLAMP STOP LEVER		ツマエシ ヒラサレハネ	(1)
10		SD-0550301-SP	HINGE SCREW D= 5,50 H= 3,0		ダンネシ D= 5,50 H= 3	(1)
11		D2563-M1Y-C00	JAW LEVER HOLDER		ホタンツマエシ トリツクタイ	(1)
12		D2555-372-CA0	WORK CLAMP FOOT ASM, LEFT & LARGE		タイホタン ツマエシ ヒタリ クミ	(1)
13		D2555-372-C00	WORK CLAMP FOOT ASM, LEFT		タイホタン ヨ ツマエシ ヒタリ	(1)
14		D2556-372-C00	BUTTON HOLDING SPRING, LEFT		シヨホタン ツマエシハネ ヒタリ	(1)
15		B2559-372-000	BUTTON CLAMP LOCATING PIN		ツマエシ イタハネ カイトヒシ	(1)
16		SS-7090520-TP	SCREW 9/64-40 L= 4,5		マルヒラネシ 9/64-40 L= 4,5	(1)
17		D2557-372-CA0	BUTTON CLAMP LEVER JAW, RIGHT		タイホタンツマエシ ミキ クミ	(1)
18		D2557-372-C00	BUTTON HOLDING SPRING, RIGHT		タイホタン ヨ ツマエシ ミキ	(1)
19		B2558-372-C00	BUTTON HOLDING SPRING, RIGHT		タイホタン ホタンツマエシ ミキ	(1)
20		B2559-372-000	BUTTON CLAMP LOCATING PIN		ツマエシ イタハネ カイトヒシ	(1)
21		SS-7090520-TP	SCREW 9/64-40 L= 4,5		マルヒラネシ 9/64-40 L= 4,5	(1)
22		SD-0640391-TP	HINGE SCREW D= 6,35 H= 3,9		ダンネシ D= 6,35 H= 3,9	(1)
23		B2561-372-000	BUTTON CLAMP SPRING		ホタン ツマエシ ハネ	(1)
24		B2553-372-000	NUT		ホタン カイトアシ トメネシ B	(1)
25		D2564-M1Y-C00	BUTTON CLAMP SLIDE GUIDE		ホタンカイトアシ	(1)
26		B2560-372-000	BUTTON CLAMP STOP PIN		ツマエシ ヒラヒシ	(1)
27		MAZ-10101000	FEED PLATE, 6,5X6,5		タイホタン スノオサエシタ	(1)
28		MAZ-10201000	FEED PLATE, 4,5X4,5		中ボタン用アタッチメント チヨホタン スノオサエシタ	1

NUMERICAL INDEX OF PARTS

索引

Part No. 品番	Page 頁	Ref. No.	Part No. 品番	Page 頁	Ref. No.	Part No. 品番	Page 頁	Ref. No.	Part No. 品番	Page 頁	Ref. No.	
EXCLUSIVE PARTS "B" 専用部品 "B"			D2503-M1Y-C00	3	15	NEEDLE	針		WASHER	座金		
B1110-280-000	1	46	D2504-M1Y-C00	3	4	MDP-170B1400	5	18	WP-0371036-SD	5	5	
B1411-804-800	5	26	D2506-M1Y-C00	3	8	HTQ-100B1400	8	14	WP-0480856-SP	1	52	
B1503-352-000	1	47	D2506-282-A00	3	21	NUT	ナット		WP-0501016-SD	1	18	
B1504-761-800	1	50	D2507-M1Y-C00	3	11	NS-6090310-SP	8	32	WP-0501016-SD	3	28	
B1620-804-000	8	27	D2508-982-A00	1	1	NS-6110310-SP	8	2	WP-0501016-SD	9	4	
B1903-552-000	5	24	D2509-282-A00	1	10	NS-6110420-SP	1	53	WP-0612516-CD	3	54	
B1905-541-800	5	28	D2510-282-A00	1	5	NS-6110420-SP	8	24	WP-0612516-SD	3	59	
B2403-980-000	1	54	D2511-M1Y-C00	3	3	NS-6110420-SP	8	42	WP-0621016-SD	1	2	
B2423-280-000	1	35	D2511-282-A00	1	8	NS-6110420-SP	8	42	WS-0621210-KR	3	55	
B2546-232-000	1	48	D2512-M1Y-C00	1	26	NS-6120630-SP	3	7	WS-0650389-KP	3	14	
B2548-372-000	3	31	D2512-282-A00	1	11	NS-6150310-SP	1	4	WS-0651510-KP	8	15	
B2548-372-000	9	9	D2513-M1Y-C00	1	22	NS-6150310-SP	1	7				
B2549-372-000	3	29	D2514-M1Y-C00	1	24	NS-6200520-SP	3	19				
B2549-372-000	9	7	D2518-M1Y-C00	1	25	NS-6200710-SP	1	21				
B2553-372-000	3	46	D2519-M1Y-C00	1	16	PIN	ピン					
B2553-372-000	9	24	D2519-M1Y-C00	9	1	PD-0201000-0B	1	12				
B2555-372-0A0	3	34	D2520-M1Y-C00	1	31	SNAP RING	止メ輪					
B2555-372-000	3	35	D2521-M1Y-C00	3	17	RE-0700000-K0	3	53				
B2556-372-000	3	36	D2522-M1Y-C00	3	18	HINGE SCREW	段ネジ					
B2557-372-0A0	3	39	D2523-M1Y-C00	3	16	SD-0500091-TP	1	37				
B2557-372-000	3	40	D2524-M4B-8A0	3	20	SD-0550181-SP	3	30				
B2558-372-000	3	41	D2525-M1Y-C00	1	29	SD-0550181-SP	9	8				
B2559-372-000	3	37	D2527-232-D00	3	23	SD-0550271-TP	1	39				
B2559-372-000	3	42	D2528-232-D00	3	24	SD-0550301-SP	3	33				
B2559-372-000	9	15	D2529-232-D00	3	22	SD-0550301-SP	9	10				
B2559-372-000	9	20	D2533-M1Y-C00	1	19	SD-0600321-SP	3	13				
B2560-372-000	3	48	D2555-372-CA0	9	12	SD-0640391-TP	1	56				
B2560-372-000	9	26	D2555-372-C00	9	13	SD-0640391-TP	3	44				
B2561-372-000	3	45	D2556-372-C00	9	14	SD-0640391-TP	9	22				
B2561-372-000	9	23	D2557-372-CA0	9	17	SD-0640482-SP	1	27				
B3110-352-000	3	25	D2557-372-C00	9	18	SD-0720193-SP	1	15				
B3518-352-000	8	1	D2558-M1Y-C00	3	12	SD-0720331-SP	1	9				
EXCLUSIVE PARTS "D" 専用部品 "D"			D2558-372-C00	9	19	SCREW	ネジ					
D1119-M1Y-C0W	8	40	D2559-M1Y-C00	3	1	SS-2110920-TP	1	45				
D1120-M1Y-C0W	8	43	D2560-M1Y-C00	3	10	SS-6050180-SL	1	30				
D1121-M1Y-C0W	8	46	D2561-M1Y-C00	3	5	SS-6110620-TP	1	33				
D1122-M1Y-C0W	8	41	D2562-M1Y-C00	1	13	SS-6151712-TP	1	42				
D1123-M1Y-C0W	8	38	D2563-M1Y-C00	3	32	SS-7080510-SP	5	29				
D1124-M1Y-C0W	8	34	D2563-M1Y-C00	9	11	SS-7090520-TP	3	38				
D1125-M1Y-C0W	8	36	D2564-M1Y-C00	3	47	SS-7090520-TP	3	43				
D1126-M1Y-C0W	8	37	D2564-M1Y-C00	9	25	SS-7090520-TP	9	16				
D1203-L7V-V00	5	27	D2565-M1Y-CA0	3	50	SS-7090520-TP	9	21				
D1401-L7V-V00	5	16	D2565-M1Y-CA0	9	6	SS-7090610-SP	8	33				
D1401-M1Y-CA0	8	13	D2565-M1Y-CA0	3	49	SS-7090850-SP	8	31				
D1404-L7V-V00	5	25	D2565-M1Y-CA0	9	6	SS-7090910-SP	5	6				
D1405-M7W-F00	5	17	D2565-M1Y-CB0	3	49	SS-7090910-TP	5	4				
D1504-M1Y-C0W	8	10	D2566-M1Y-C00	3	26	SS-7110410-SP	3	2				
D1901-L7V-VA0	5	21	D2566-M1Y-C00	3	26	SS-7110710-SP	1	44				
D1901-L7V-V00	5	20	D2566-M1Y-C00	9	5	SS-7110740-TL	8	25				
D1904-L7V-V00	5	22	D2567-M1Y-C00	1	20	SS-711120-SP	8	44				
D1906-L7V-V00	5	23	D2568-M1Y-C00	3	57	SS-7111410-TP	5	14				
D2101-L7V-VA0	5	12	D2568-M1Y-C00	1	14	SS-7111410-TP	6	4				
D2201-M1Y-CA0	8	18	D2569-M1Y-C00	1	14	SS-7111410-TP	6	9				
D2204-M1Y-CA0	5	15	D2570-M1Y-C00	1	28	SS-7120760-SP	8	22				
D2204-M1Y-DA0	6	5	D2612-M1Y-C00	5	11	SS-7150740-SP	8	35				
D2204-M2Y-EA0	6	10	D2619-M7W-F00	5	7	SS-7150940-SP	1	6				
D2205-M1Y-CA0	5	13	D2630-M1Y-C00	5	10	SS-9110543-CP	3	6				
D2205-M1Y-DA0	6	3	D2631-M1Y-C0W	8	16	SS-9111020-TP	3	9				
D2205-M2Y-EA0	6	8	D2631-M1Y-C00	5	8	SS-9112520-SP	8	23				
D2209-M1Y-C00	5	1	D2632-M1Y-C0W	8	17	SS-9120643-TP	1	17				
D2209-M1Y-D00	6	1	D2701-M1Y-C0W	8	30	SS-9150730-SP	1	23				
D2209-M2Y-E00	6	6	D2701-M1Y-D00	5	3	SS-9151120-CP	1	41				
D2301-M1Y-C0W	8	28	D2701-M1Y-E00	6	2	SS-9151120-CP	3	56				
D2304-M1Y-C0W	8	29	D2701-M2Y-E00	6	7	SS-9151120-CP	3	58				
D2304-982-A00	5	2	D2703-M1Y-C0W	8	9	SS-9151240-SN	8	39				
D2305-M1Y-C0W	9	21	D2703-M1Y-C00	1	49	SS-9151440-CP	8	45				
D2306-M1Y-C0W	8	20	D2704-M1Y-CAW	8	11	SS-9151630-CP	5	9				
D2308-M1Y-C0W	8	26	D2704-M1Y-CA0	1	51	SS-9151740-CP	1	3				
D2309-M1Y-C0W	8	19	D2707-M1Y-C0W	8	3	SS-9621413-SP	3	27				
D2403-M1Y-C0W	8	4	D2707-M1Y-C00	1	40	SS-9621413-SP	9	3				
D2404-M1Y-C0W	8	7	D2708-M1Y-C0W	8	6	PLUG	止メ栓					
D2405-M1Y-C0W	8	5	D2708-M1Y-C00	1	43	TA-0750704-R0	8	47				
D2410-M1Y-C0W	8	12	D2709-M1Y-C0W	8	8							
D2425-M1Y-C00	1	32	D2709-M1Y-C00	1	55							
D2426-282-C00	5	19	D2710-M1Y-CA0	1	38							
D2501-232-D00	3	51	D2712-M1Y-C00	1	34							
D2502-232-D00	3	52	D2713-M1Y-CA0	1	36							
			D3130-M1Y-C00	3	60							
			EXCLUSIVE PARTS "M" 専用部品 "M"									
			HAZ-101000A0	9	2							
			HAZ-10101000	9	27							
			HAZ-10201000	9	28							